


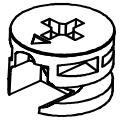




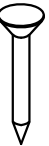

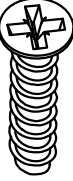

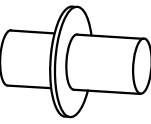

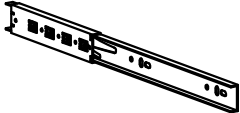


Díly:

| | |
|-----------------------|--------------------|
| 01. Bok levý | 83,5x35,8cm = 1ks |
| 02. Bok pravý | 83,5x35,8cm = 1ks |
| 03. Plát horní | 120x36cm = 1ks |
| 04. Dno spodní | 116,4x33,7cm = 1ks |
| 05. Předky zásuvek | 39,5x19,2cm = 4ks |
| 06. Dveře pravé | 78x37,7cm = 1ks |
| 07. Dveře levé | 78x37,7cm = 1ks |
| 08. Police | 37,3x33cm = 2ks |
| 09. Příčka pravá | 76,7x33,7cm = 1ks |
| 10. Příčka levá | 76,7x33,7cm = 1ks |
| 11. Záda sololák | 80x39,8cm = 1ks |
| 12. Záda sololák | 80x39,4cm = 2ks |
| 13. Zásuvka bok pravý | 30x10cm = 4ks |
| 14. Zásuvka bok levý | 30x10cm = 4ks |
| 15. Zásuvka zadek | 32x10cm = 4ks |
| 16. Dno zásuvky sol. | 32,9x29,2cm = 4ks |
| 17. Sokl | 116,3x5cm = 4ks |

kování

| | | | | | | | |
|----------|---|----------|---|----------|--|----------|---|
| A |  | B |  | C |  | D |  |
| E |  | F |  | G |  | H |  |
| I |  | J |  | K |  | L |  |
| M |  | N |  | O |  | | |

Seznam komponentů

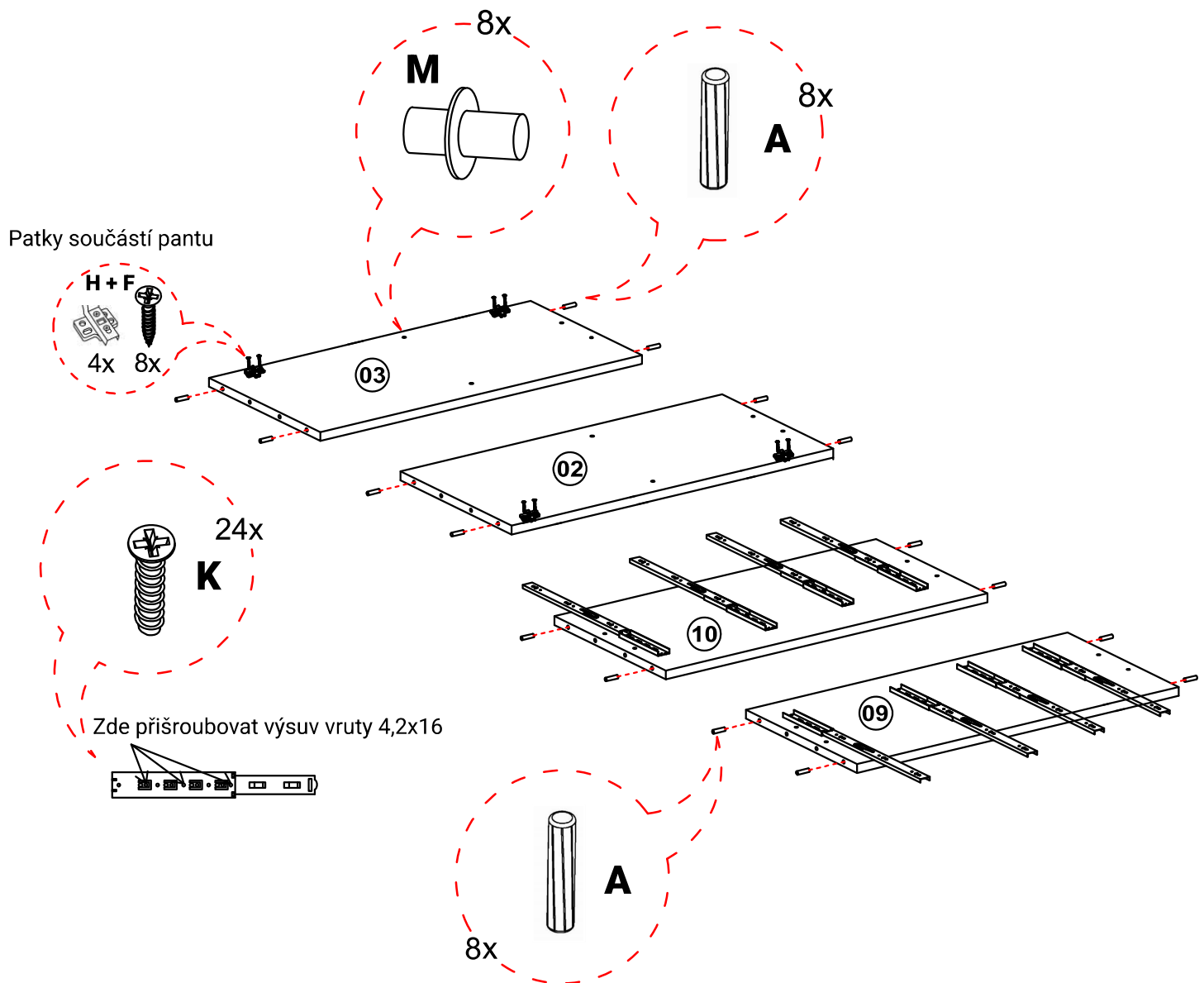
| | |
|-------------------------|------|
| A TYPL | 34ks |
| B KONFIRMÁT | 12ks |
| C EXCENTR | 20ks |
| D MATICE EXCENTR | 20ks |
| E VRUT 3x16 | 10ks |
| F VRUT 3,5x16 | 40ks |
| G PANT VLOŽENÝ | 4ks |
| H PATKA VLOŽENÁ | 4ks |
| I HŘEBÍKY | 56ks |
| J KLIČKA IMBUS | 1ks |

| | |
|-----------------------------------|------|
| K EUROVRUT 4,2x16 | 24ks |
| L KLUZÁK | 5ks |
| M NOSIČ | 8ks |
| N ÚCHYTKA HRAZDA MAT 160mm | 6ks |
| O KULIČKOVÝ VÝSUV 30cm | 4ks |

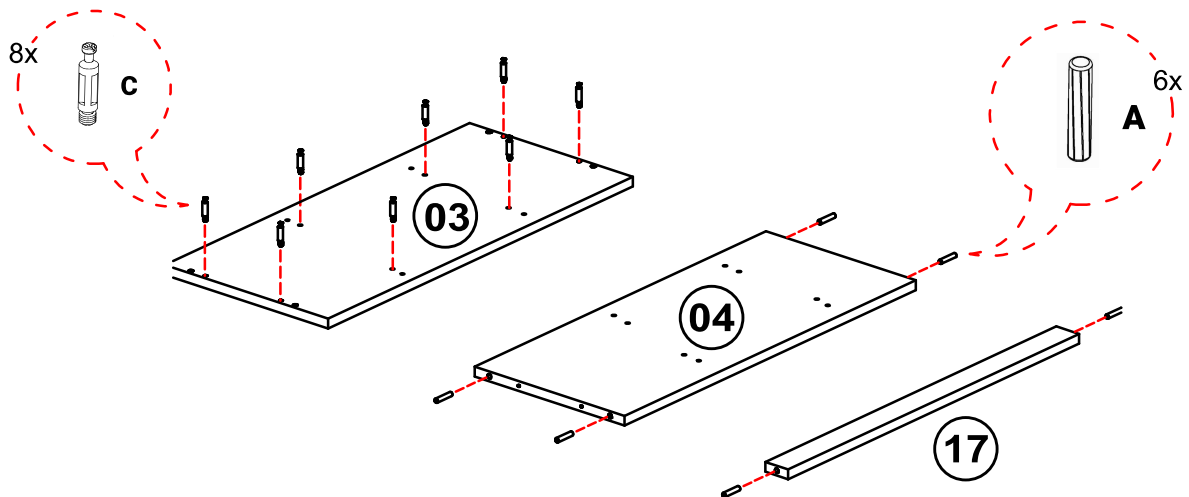


Montáž nábytku doporučujeme provést odborným montážníkem.

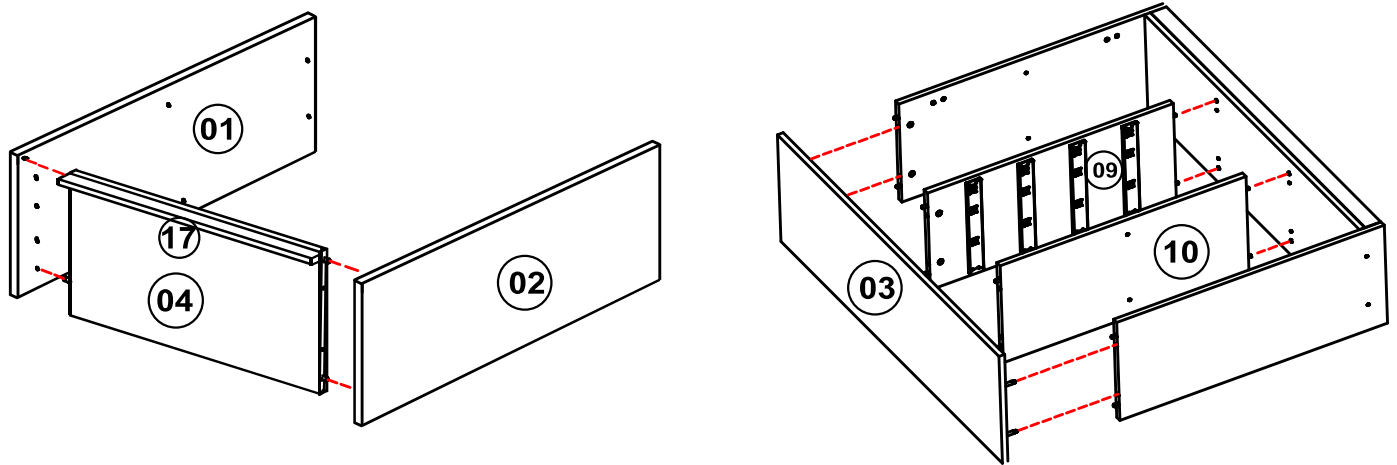
Krok 1



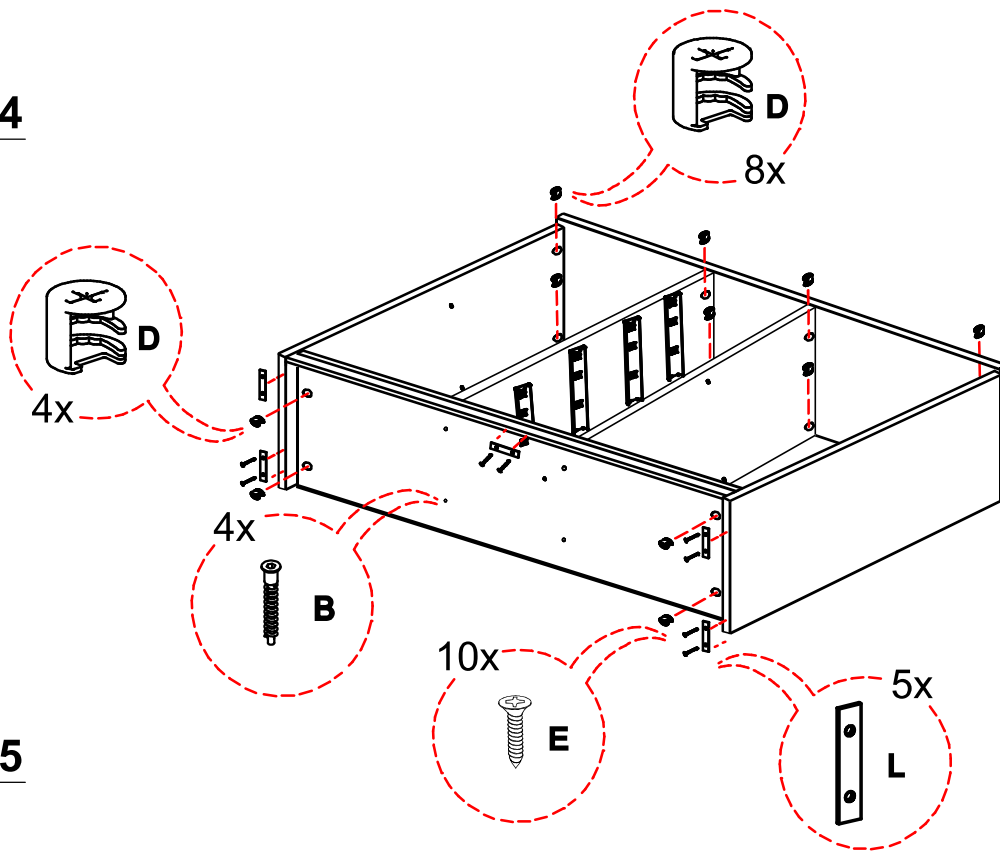
Krok 2



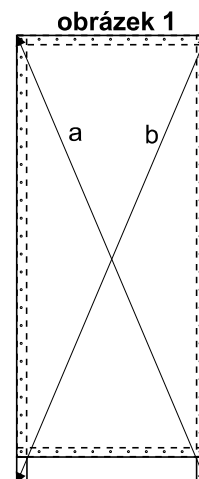
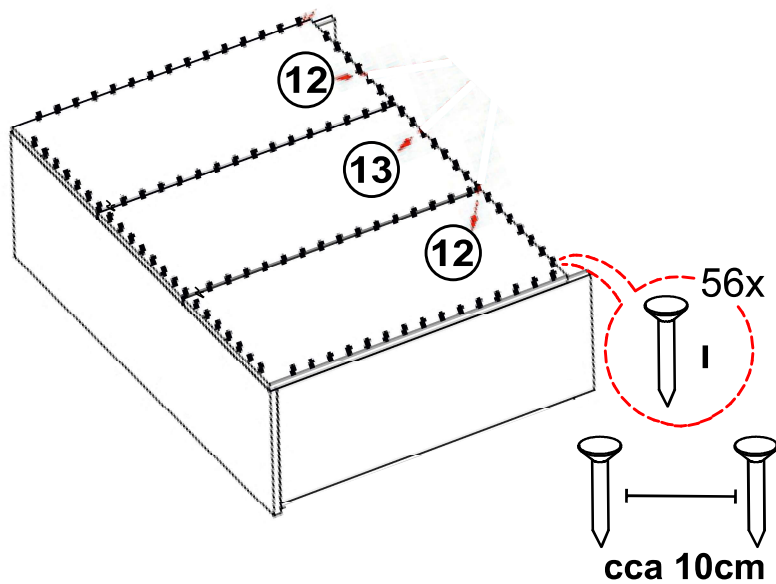
Krok 3



Krok 4



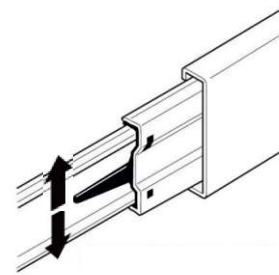
Krok 5



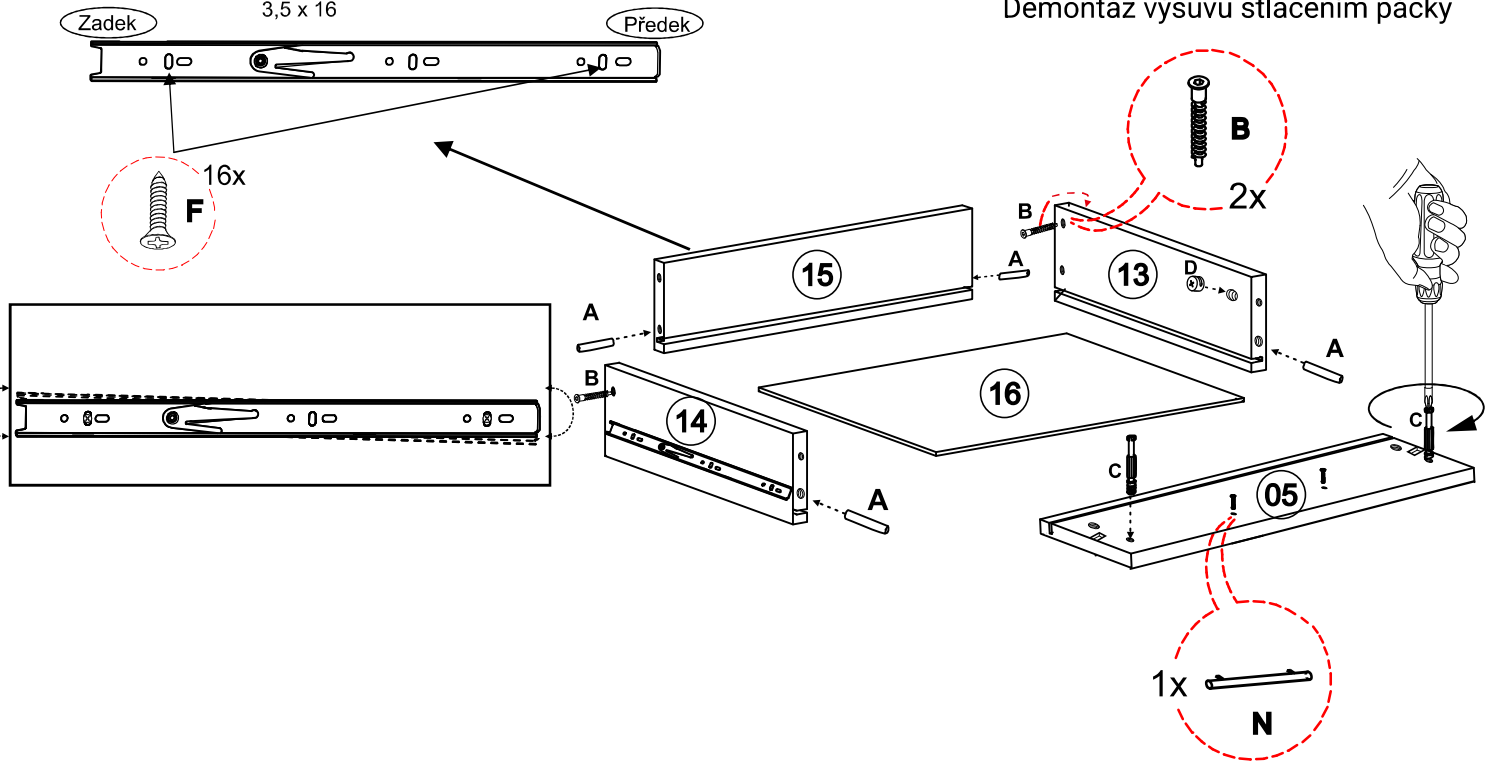
Při montáži
zad dbát na
stejně
úhlopříčky
a=b !!!

Krok 6

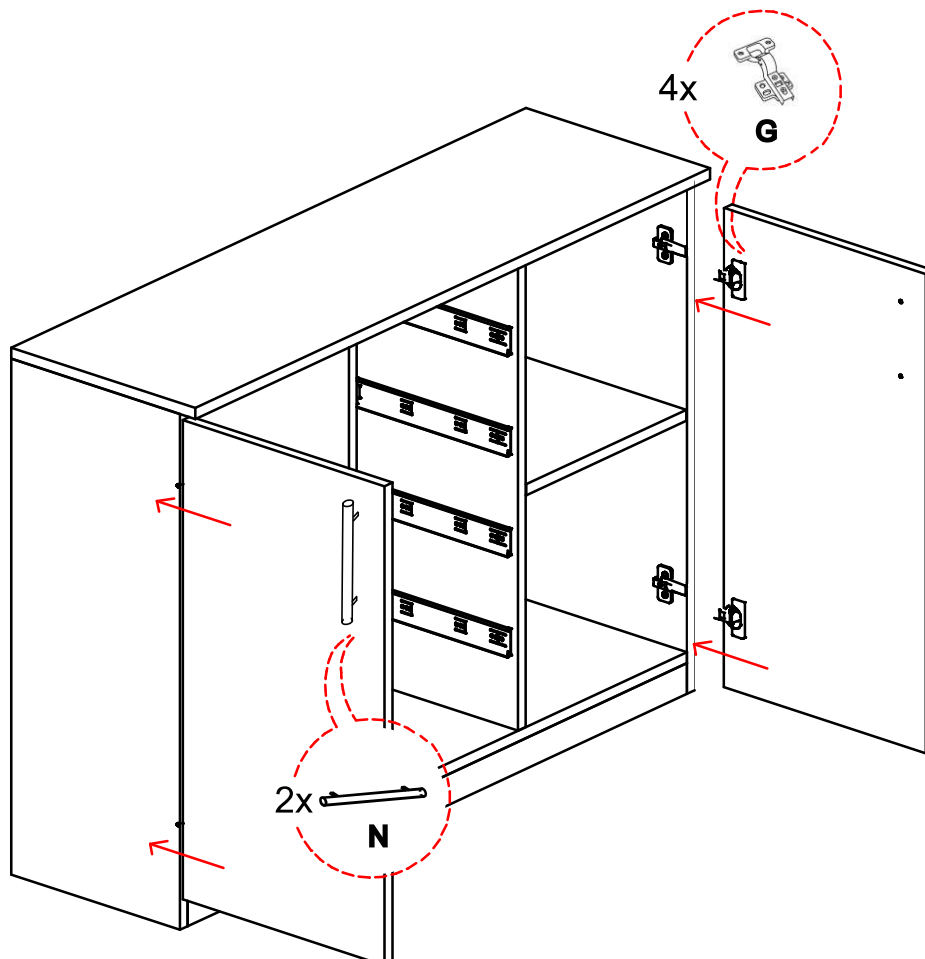
Zde přišroubovat výsuv vruty 3,5x16



Demontáž výsuvu stlačením páčky



Krok 7



Krok 8

